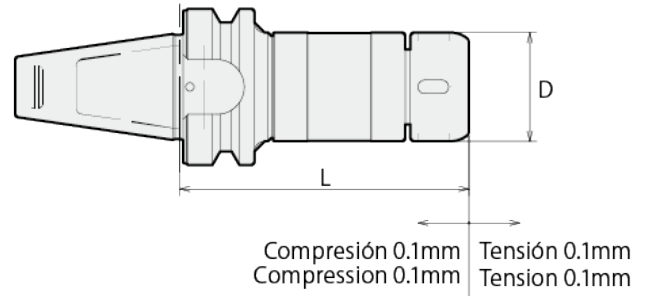
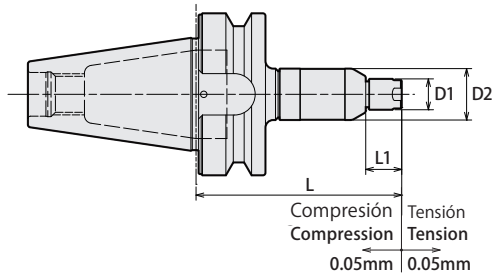


## AHO Shank



Cuando AHO se utiliza con alimentación de refrigerante por el centro de la herramienta, se debe hacer uso de un tornillo de retención diseñado para el sistema AHO.  
When AHO is used with center through coolant feeding, a designated retention stud for AHO must be used.

Código Code	Modelo Model	L	L1	D1	D2	kg
3990 60070000	<b>WBT-AHO30 -SMH 8 -75</b>	75	14	12	20	0.4

Código Code	Modelo Model	L	D	kg
3990 60010000	<b>WBT-AHO30 -SMH16 - 90</b>	90	32	0.6
3990 60020000	<b>WBT-AHO40 -SMH16 - 90</b>	90	32	1.1

Accesorios - Accessories				
Medida Holder Size	Medida de machuelo Tap Size	Boquilla Collet	Tuerca ciega Nut	Llave inglesa Spanner
SMH16	M3~M12 U no.5~U1/2 PT1/16 · PT1/8	ER16GH	ERP-16T	FKT-32L

1. La llave inglesa y la boquilla se venden por separado.
  2. Para seleccionar la medida correcta del machuelo, revise la tabla de medidas.
  3. Utilice los productos con una maquina que tenga función sincrónica.
1. Collet and spanner are sold separately.
  2. For the corresponding tap size, refer to the tap collet dimension page.
  3. Please use with a machine with synchronous function.

### Ejemplo para ordenar - Ordering Example

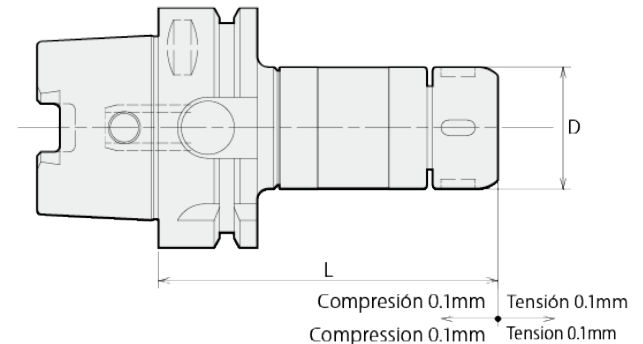
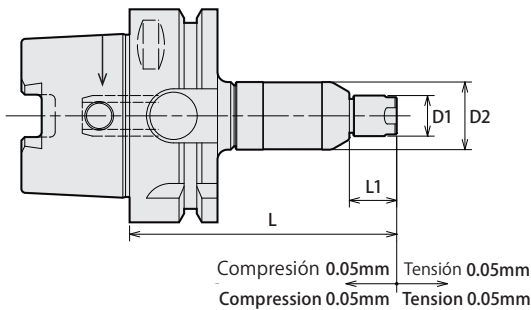
## WBT-AHO30 - SMH16 - 90

Interfaz y diámetro de husillo  
Shank size

Medida de portaherramienta  
Holder size

Longitud de proyección  
Projection length

## HSK-A Shank



Código Code	Modelo Model	L	L1	D1	D2	kg
5810 75008080	<b>HSK63A -SMH 8 - 80</b>	80	14	12	20	0.8

Código Code	Modelo Model	L	D	kg
5810 13016085	<b>HSK40A -SMH16 - 85</b>	85	32	0.5
5810 75016090	<b>HSK63A -SMH16 - 90</b>	90	32	0.9
5810 75016120	<b>-120</b>	120	32	1.1
5810 75032108	<b>-SMH32 -108</b>	108	50	1.5

Accesorios - Accessories				
Medida Holder Size	Medida de machuelo Tap Size	Boquilla Collet	Tuerca ciega Nut	Llave inglesa Spanner
SMH16	M3~M12 U no.5~U1/2 PT1/16 · PT1/8	ER16GH	ERP-16T	FKT-32L
SMH32	M10~M20 U3/8~U13/16 PT1/16~PT3/8	ER32GH	ERP-32T	FKT-50L

HSK63A cuenta con barreno de cambio manual en el zanco.  
HSK63A have manual clamp holes in the shank.

1. La llave inglesa y la boquilla se venden por separado.
  2. Para seleccionar la medida correcta del machuelo, revise la tabla de medidas.
  3. Utilice los productos con una maquina que tenga función sincrónica.
1. Collet and spanner are sold separately.
  2. For the corresponding tap size, refer to the tap collet dimension page.
  3. Please use with a machine with synchronous function.

### Ejemplo para ordenar - Ordering Example

## HSK63A - SMH16 - 90

Interfaz y diámetro de husillo  
Shank size

Medida de portaherramienta  
Holder size

Longitud de proyección  
Projection length